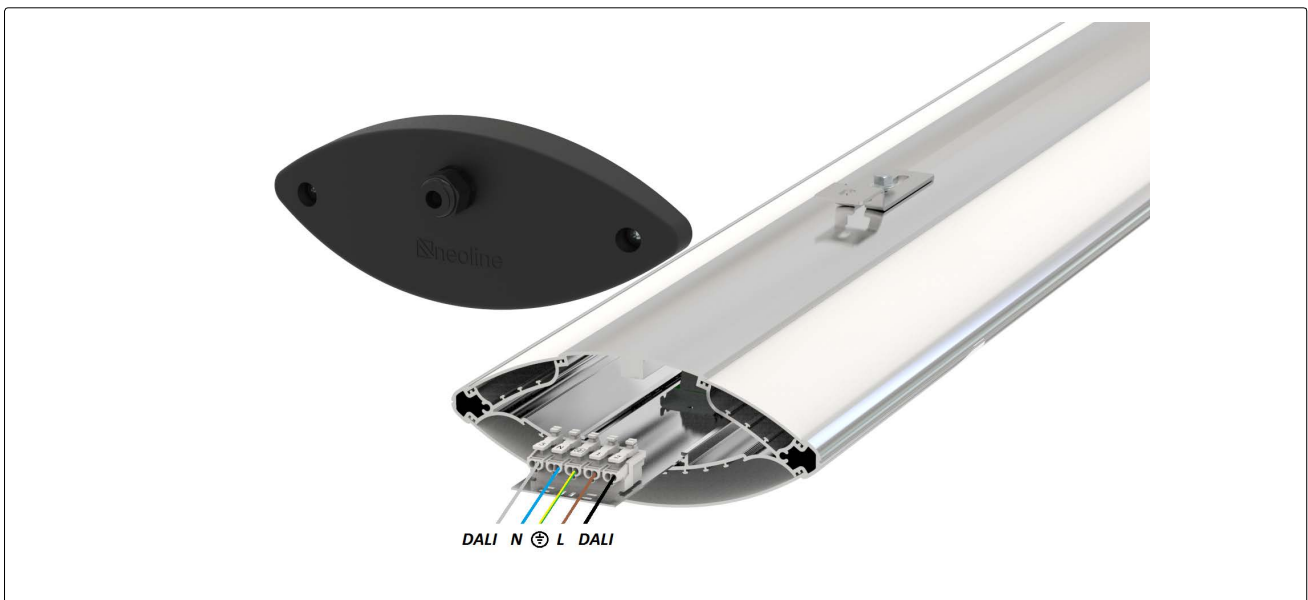


Installations-manual Neo-Vision

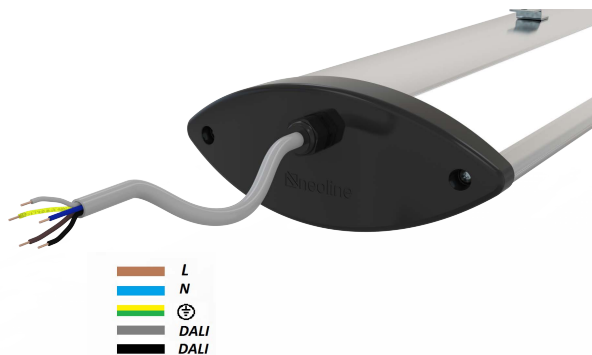
Sikkerhedsadvarsler: Dette produkt må kun installeres af en kvalificeret person!
For at installere NeoVision armaturet, følg venligst nedenstående trin:

1. Tag produktet ud af æsken, og inspicér det for eventuelle skader. Hvis produktet er beskadiget eller på anden måde har synelige fejl, må du IKKE installere det. Pak den tilbage i æsken, og returner den til købsstedet for udskiftning. Hvis produktet er tilfredsstillende, fortsæt med installationen.

2 Hvis armaturet leveres uden ledning, skal du fjerne adgangspladen og der monteres PG eller membrand og beskyttelse af ledning. Der monteres en ledningsstrip i aluminiumspladen for aflastning

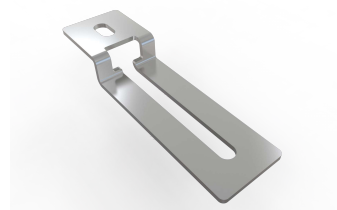
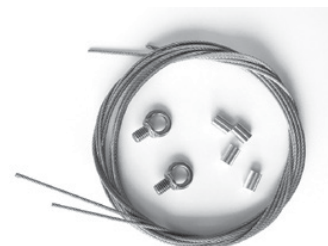
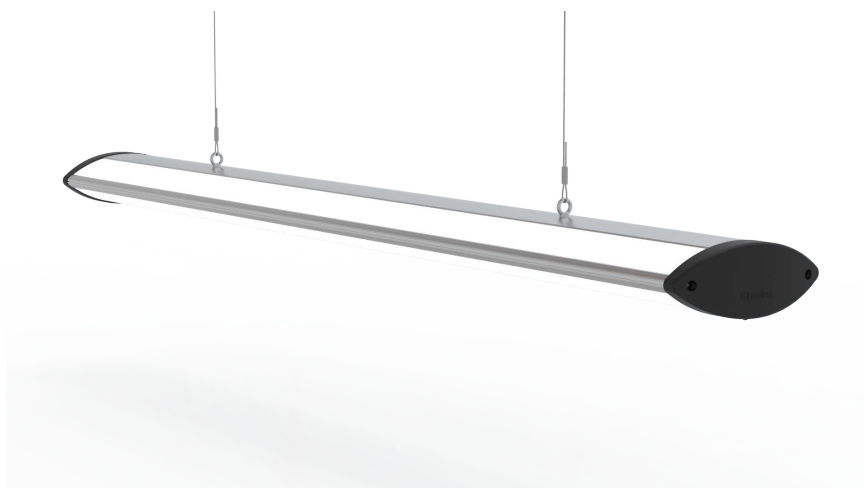


3 Neo-Vision IP51 og IP67 leveres som standard med 1,5 meter med kabel



4. Neo-Vision armaturet kan installeres ophængt i de Ø 6 mm på forskellige måder.

- 1: Nedhængt i wire, standard wiresæt 2 meter
- 2: Monteret i karabinhage armaturet hænger altid vandret 3: Monteret direkte mod loftet med AB sikringsbeslag. 4: Forskellig beslag kan monteres direkte i de 4 Ø6mm gevind



Sikkerhed i ophængningen

Særlig i forbindelse med montage i idrætshaller er vigtigt, hvis der anvendes karabinhager eller wire, at monteringskruen, øsken eller krog er lukket. Enheden skal være minimum 4 mm og skrues i et fast underlag af træ eller stål. Gips og troldekt er ikke tilstrækkeligt.

Den optimale løsning for ophængning i idrætshaller er en løs ophængning, så armaturet kan bevæge sig, hvis den rammes af en bold.

Armaruret hænger samtidig altid vandret i en løs ophængning.

Hvis der anvendes el eller luftværktøj til montering af beslaget på armaturet, skal man være opmærksom på at skrue ikke overspændes, så aluminiumskanten deformerer.

Armaturet skal altid som minimum fastgøres i to punkter i loftet, hvor af et punkt skal være dimensioneret til at bære armaturet alene.